

Automatismes
extérieurs pour
portails battants
jusqu'à 2,3 m
par vantail



Force d'impact de
l'automatisme
répondant aux
exigences de
conformité de la
norme européenne.

Fast

**La solution Came
polyvalente et compacte.**

Fast fait partie d'une série innovante d'automatismes pour portails battants, polyvalents et puissants, conçus expressément pour être appliqués même sur des piliers de moyennes et grandes dimensions.



Fast

L'automatisme polyvalent et sûr pour portails battants

C'est l'automatisme à bras articulé, solide et puissant, pour portails battants de 2,3 m par vantail au maximum.

Un système qui permet d'automatiser les portails même quand les dimensions du pilier empêchent l'installation de toute autre motorisation.

Fast en outre est aussi disponible en 24 V DC pour des utilisations plus intensives.



Pratique et sûr.

Le levier de déblocage permet l'ouverture manuelle du portail en cas de panne d'électricité.



Esthétique moderne et raffinée.

Grâce aux détails particulièrement soignés et au choix des matériaux.



Un automatisme compact.

La version de base du Fast est déjà équipée de l'armoire de commande incorporée au groupe et ne nécessite pas de cartes électroniques supplémentaires.

Une efficacité extrême.

Fast est également disponible dans la version avec moteur en 24 V DC, pour toujours ouvrir le portail même en cas de panne d'électricité.



Conformité EN 12445 - EN 12453.

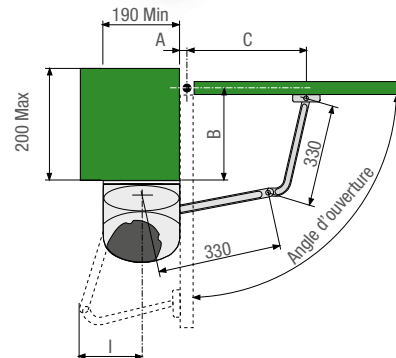
L'armoire de commande ZLM3E, ZL180, ZLJ14 et ZLJ24 contrôle constamment le mouvement des vantaux et permet d'obtenir une poussée en toute sécurité, en conformité avec les normes européennes en vigueur.

Variable et sûr.

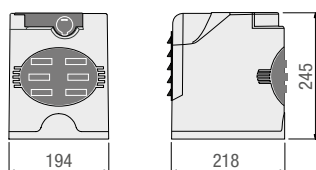
Le bras articulé du Fast est conçu pour un mouvement sûr et une installation facile, même sur des piliers de moyennes et grandes dimensions (jusqu'à 200 mm entre le pivot du portail et le mur de fixation du moteur).

Compact et résistant.

Fast est un automatisme qui prend peu de place et peut facilement être installé sur le pilier. Toutefois les dimensions réduites cachent une mécanique extrêmement fiable et résistante.



Dimensions



Application mm

| Angle d'ouverture (°) | A | B | C |
|-----------------------|-----------|-----|-----|
| 90° | 137 ÷ 210 | 0 | 430 |
| 90° | 137 ÷ 205 | 50 | 430 |
| 90° | 137 ÷ 200 | 75 | 430 |
| 90° | 137 ÷ 195 | 100 | 430 |
| 90° | 137 ÷ 190 | 125 | 430 |
| 90° | 137 ÷ 185 | 150 | 400 |
| 90° | 137 ÷ 180 | 175 | 400 |
| 90° | 137 ÷ 175 | 200 | 400 |
| 110° | 180 ÷ 210 | 0 | 430 |
| 110° | 200 ÷ 205 | 50 | 430 |

L'électronique en 230 V

La nouvelle électronique du Fast, en 230 V ac, offre de série, et dans sa version base des fonctions spécifiques de commande et de sécurité.

Toutefois vous avez à votre disposition des cartes électroniques supplémentaires aux résultats performants en ce qui concerne le service et la sécurité, grâce à une technologie de pointe.

> **Essai de contrôle des sécurités actives sur l'installation**

avant chaque manoeuvre du portail aussi bien en ouverture qu'en fermeture.

> **Ouverture pour piétons ou partielle**

pour permettre l'ouverture d'un seul vantail ou l'ouverture réduite pour le passage des piétons.

> **Contrôle complet du portail avec l'émetteur**

ainsi que la possibilité d'effectuer l'arrêt immédiat du mouvement des vantaux.

> **Mémorisation jusqu'à 250 émetteurs**

L'armoire de commande ZM3E permet la mémorisation jusqu'à 250 émetteurs avec différents codes.



Les avantages de Fast en 24 V

Pour répondre aux besoins d'une plus grande efficacité des prestations et de la sécurité, la technologie de Fast 24 V DC développe au maximum les potentialités de l'automatisme et plus spécialement :

> **Forces d'impact sous contrôle.**

Grâce aux tests effectués sur une fermeture échantillon en laboratoire, les versions en 24 V DC de Fast sont conformes aux Normes Européennes EN 12445 et EN 12453 en matière de forces d'impact.

> **Jamais plus de pannes.**

L'électronique de Fast 24 V DC détecte automatiquement une coupure de courant éventuel et déclenche le fonctionnement des batteries de secours, pour avoir toujours la possibilité d'ouvrir et fermer le portail.

> **Passages fréquents.**

Le motoréducteur en basse tension garantit un fonctionnement dans les conditions d'utilisation les plus sévères comme les installations dans les immeubles ou industrielles et permet le réglage de la vitesse de manoeuvre et un rapprochement doux et silencieux des vantaux.

> **Détection des obstacles.**

Un circuit électronique particulier veille constamment au fonctionnement des vantaux, provoquant l'arrêt ou l'inversion du mouvement, en cas de contact avec d'éventuels obstacles.

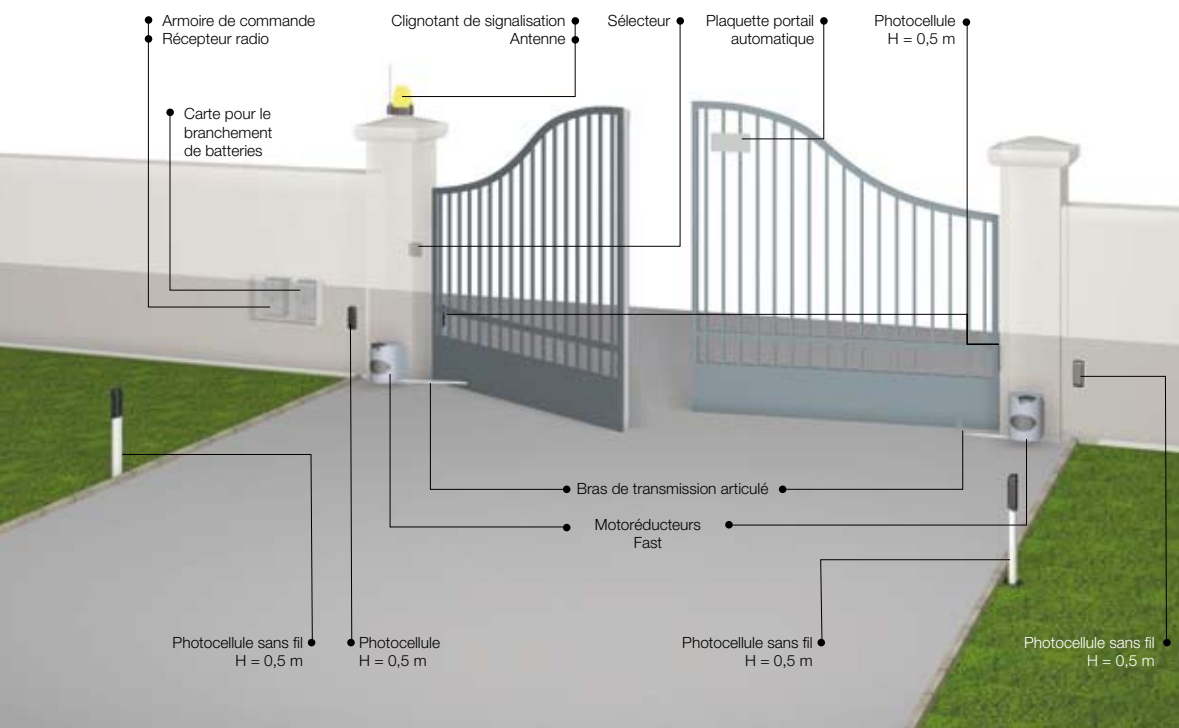


Limites d'emploi

| Modèle | F7000 | F7001 | F7001E | F7024N | F7024E |
|------------------------------|-------|-------|--------|--------|--------|
| Largeur maximale vantail (m) | 2,3 | 2 | | 1,5 | 1 |
| Poids maximal vantail (Kg) | 200 | 215 | | 250 | 300 |

● 230 V AC ● 24 V DC

Installation type





La gamme complète

Automatisme extérieur en 230 V AC

001F7000 Automatisme irréversible muni de bras de transmission articulé.

Motoréducteur extérieur en 230 V AC

001F7001 Motoréducteur irréversible pour vantaux jusqu'à 2,3 m avec bras de transmission articulé.

Armoires de commande pour motoréducteurs en 230 V AC

002ZA3N Armoire de commande multifonctions pour portails à deux vantaux avec prédisposition décodage radio.

002ZM3E Armoire de commande multifonctions pour portails à deux vantaux, avec écran de signalisation, autodiagnostic des dispositifs de sécurité et prédisposition décodage radio.

Motoréducteur extérieur en 230 V AC et armoire de commande testés selon les normes EN 12453 - EN 12445



001F7001E Motoréducteur irréversible avec encodeur pour vantaux jusqu'à 2,3 m avec bras de transmission articulé.



002ZM3E Armoire de commande multifonctions pour portails à deux vantaux, avec écran de signalisation, autodiagnostic des dispositifs de sécurité et prédisposition décodage radio.

Motoréducteur extérieur en 24 V DC et armoire de commande testés selon les normes EN12453 - EN12445



001F7024N Motoréducteur irréversible pour vantaux jusqu'à 2,3 m avec bras de transmission articulé.



002ZL180 Armoire de commande pour portails à deux vantaux avec prédisposition décodage radio.

Motoréducteur extérieur en 24 V DC et armoires de commande testés selon les normes EN 12453 - EN 12445



001F7024E Motoréducteur irréversible avec encodeur pour vantaux jusqu'à 2,3 m avec bras de transmission articulé.



002ZLJ14 Armoire de commande multifonctions pour portails à un vantail, avec écran de signalisation, autodiagnostic des dispositifs de sécurité et prédisposition décodage radio.



002ZLJ24 Armoire de commande multifonctions pour portails à deux vantaux, avec écran de signalisation, autodiagnostic des dispositifs de sécurité et prédisposition décodage radio.

Accessoire pour : 002ZLJ14



002LB90 Carte pour le branchement de 2 batteries de secours 12 V - 1,2 Ah.

Accessoire pour : 002ZLJ24



002LB180 Carte pour le branchement de 2 batteries de secours 12 V - 1,2 Ah.

Accessoires

001LOCK81 Serrure électrique de blocage avec cylindre simple.

001LOCK82 Serrure électrique de blocage avec cylindre double.

001F7002 Bras droit de transmission et glissière.

001H3000 Boîtier de sécurité avec poignée de déblocage et bouton de commande pour déblocage à câble L = 5 m.



GARANZIA QUALITÀ ORIGINALE

Les produits Came sont entièrement conçus et fabriqués en ITALIE

ELEMENTAL
CHLORINE
FREE
GUARANTEED

Imprimé sur papier recyclé sans chlore



Came Cancelli Automatici S.p.A. est certifiée Qualité et Environnement UNI EN ISO 9001 UNI EN ISO 14001

Informations techniques

| Type | F7000 F7001 F7001E | F7024N F7024E |
|----------------------------------|--------------------|------------------|
| Degré de protection (IP) | IP54 | IP54 |
| Alimentation (V) (50/60HZ) | 230 AC | 230 AC |
| Alimentation moteur (V) | 230 AC | 24 DC |
| Absorption (A) | 1,4 | 11 Max |
| Puissance (W) | 160 | 140 |
| Temps d'ouverture 90° (s) | 18 | RÉGLABLE |
| Intermittence travail (%) | 30 | SERVICE INTENSIF |
| Couple (Nm) | 180 | 180 |
| Temp. de fonctionnement (°C) | -20 ÷ +55 | -20 ÷ +55 |
| Protection thermique moteur (°C) | 150 | - |

● 230 V AC ● 24 V DC



CAME

Came
cancelli automatici
S.p.A.

via Martiri della Libertà, 15
31030 Dosson di Casier - Treviso - Italy

www.came.com - info@came.it

© Came - 04_2011 - KDEP#CFR12A3S108

Les données et les indications fournies dans ce catalogue peuvent subir des modifications à tout moment sans avis préalable de la part de Came Cancelli Automatici S.p.A.